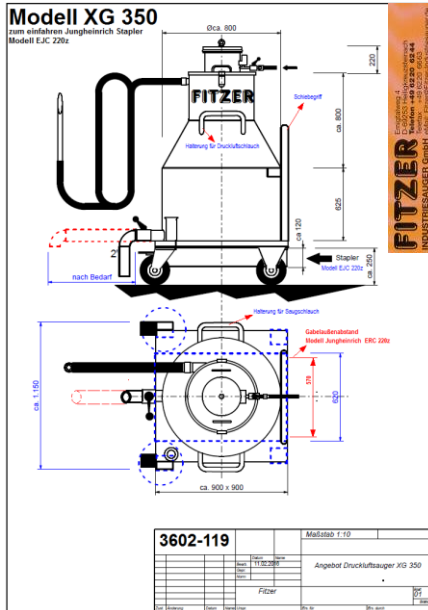




Modell XG 350 kpl. aus V2A



- **Technische Daten bei 5 bar:**
- Ansaugluft: ca 2.800 ltr/min
- Unterdruck: ca. 4.000 mm/Ws
- Druckluftanschluss: R 1/2“, 3/4“, 1“ usw.
- Sauganschluss: Ø 50 mm, 38 mm
- Fassungsvermögen : 350 ltr. mit 2“ Entleerungshahn
- Lautstärke: ca.68 dB(A)
- L x B x H: ca. 900 x 900 x 1895 mm
- Gewicht: ca. 180 kg

FITZER
INDUSTRIESAUGER GmbH

Emigtalweg 4
D-69253 Heiligkreuzsteinach
Telefon +49 6220 6244
Telefax +49 6220 6663
eMail: Fitzer@Fitzer-Industriesauger.de